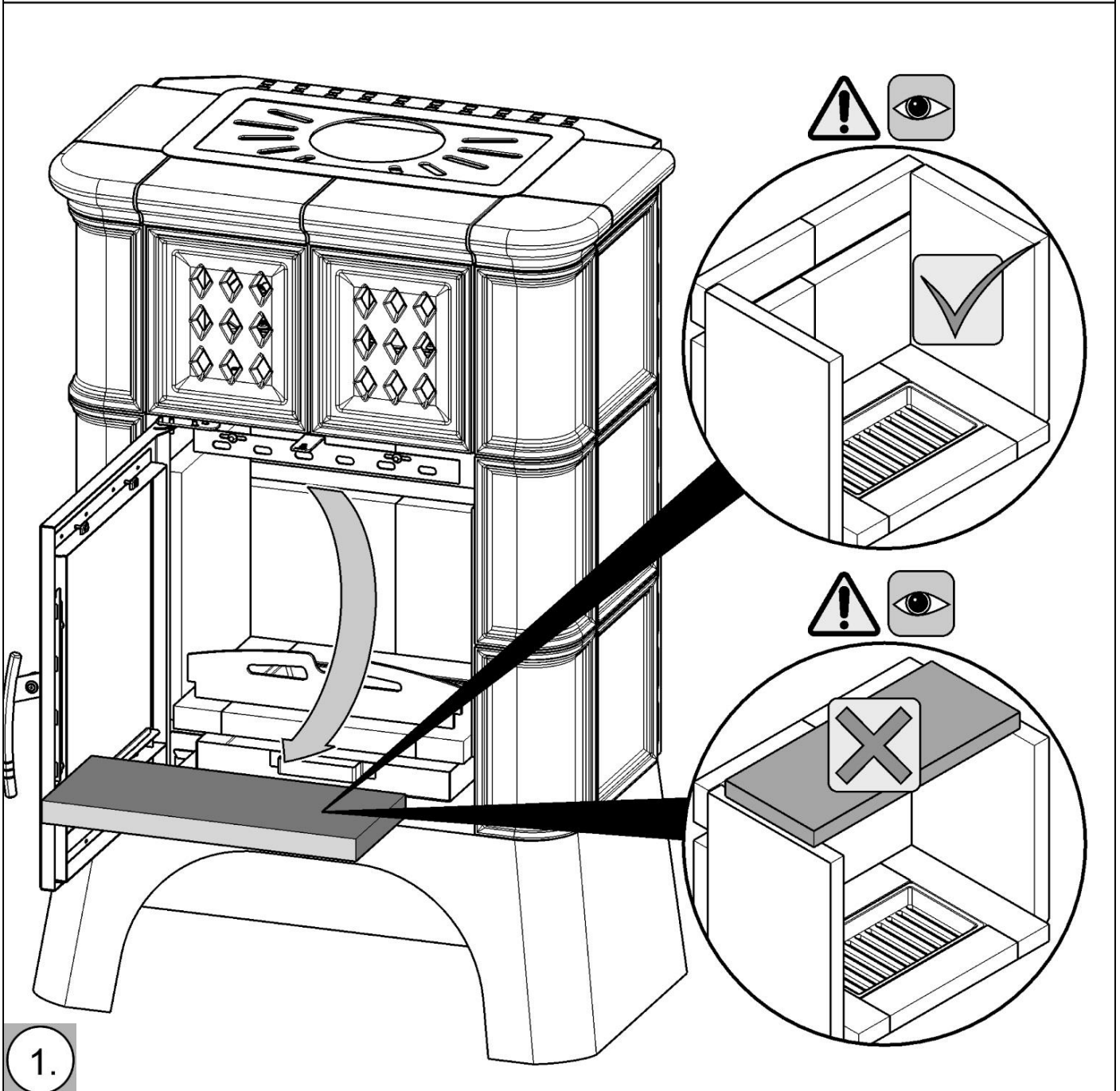
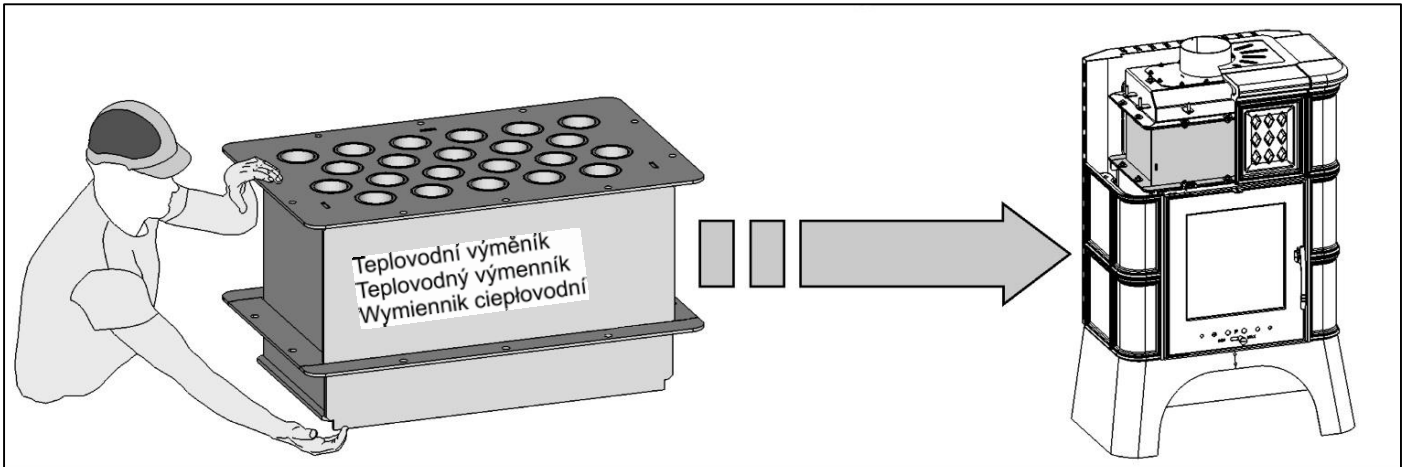
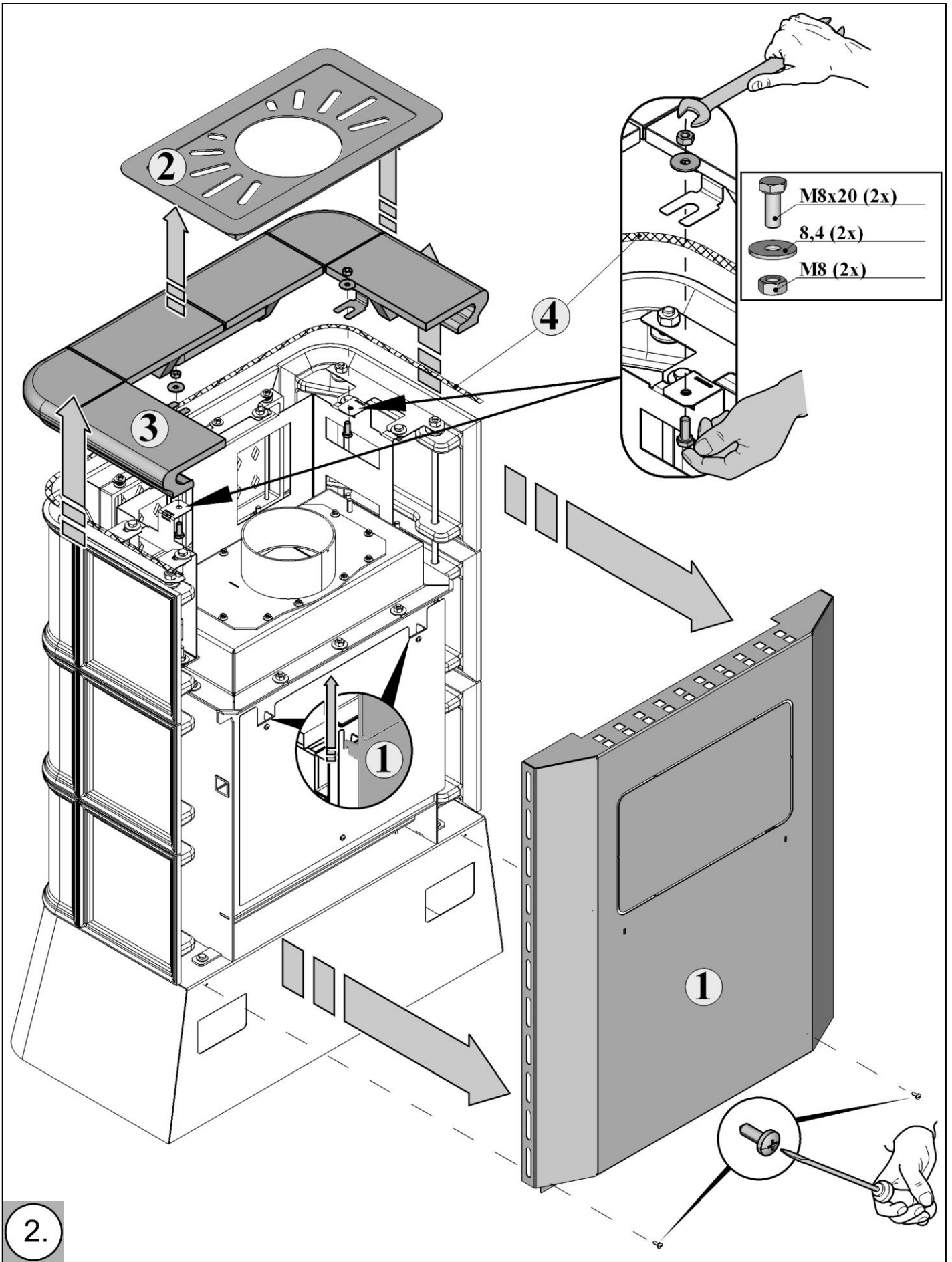
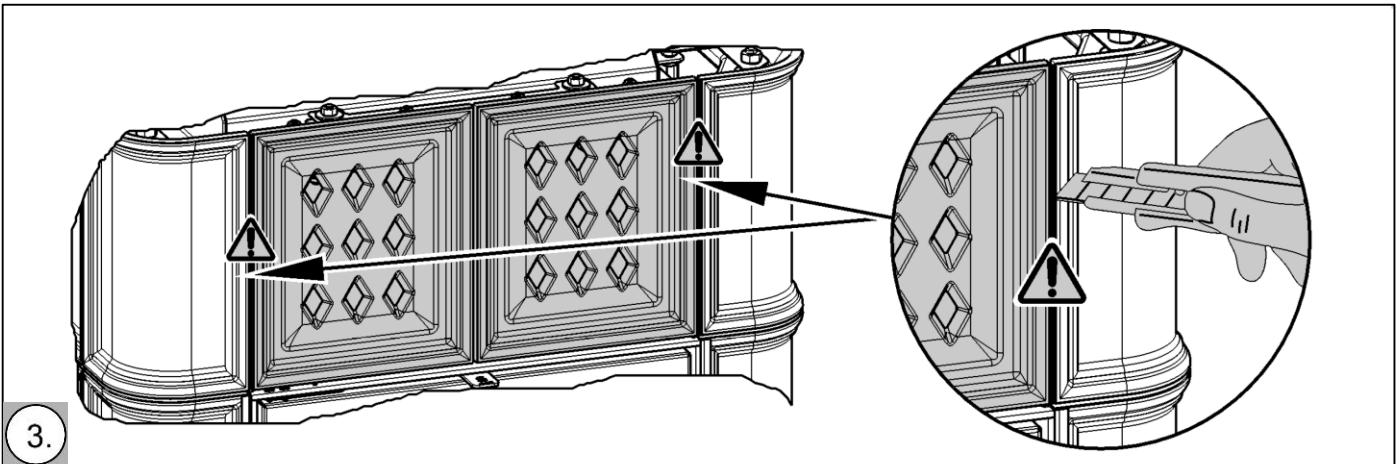


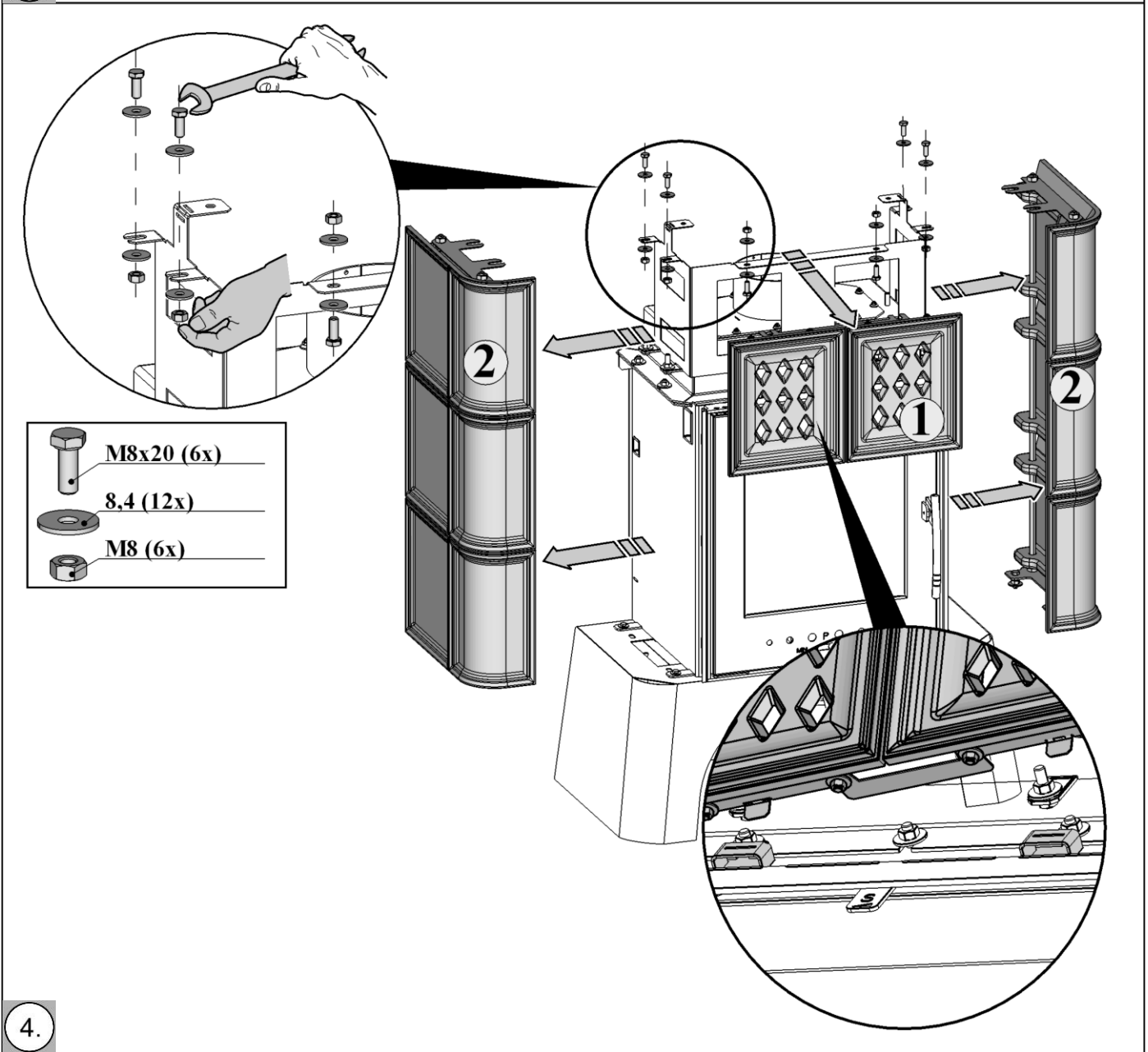
Montážní návod výměníku - Montážny návod výmenníka Instrukcja montażu wymiennika ciepłowodnego TREVISO



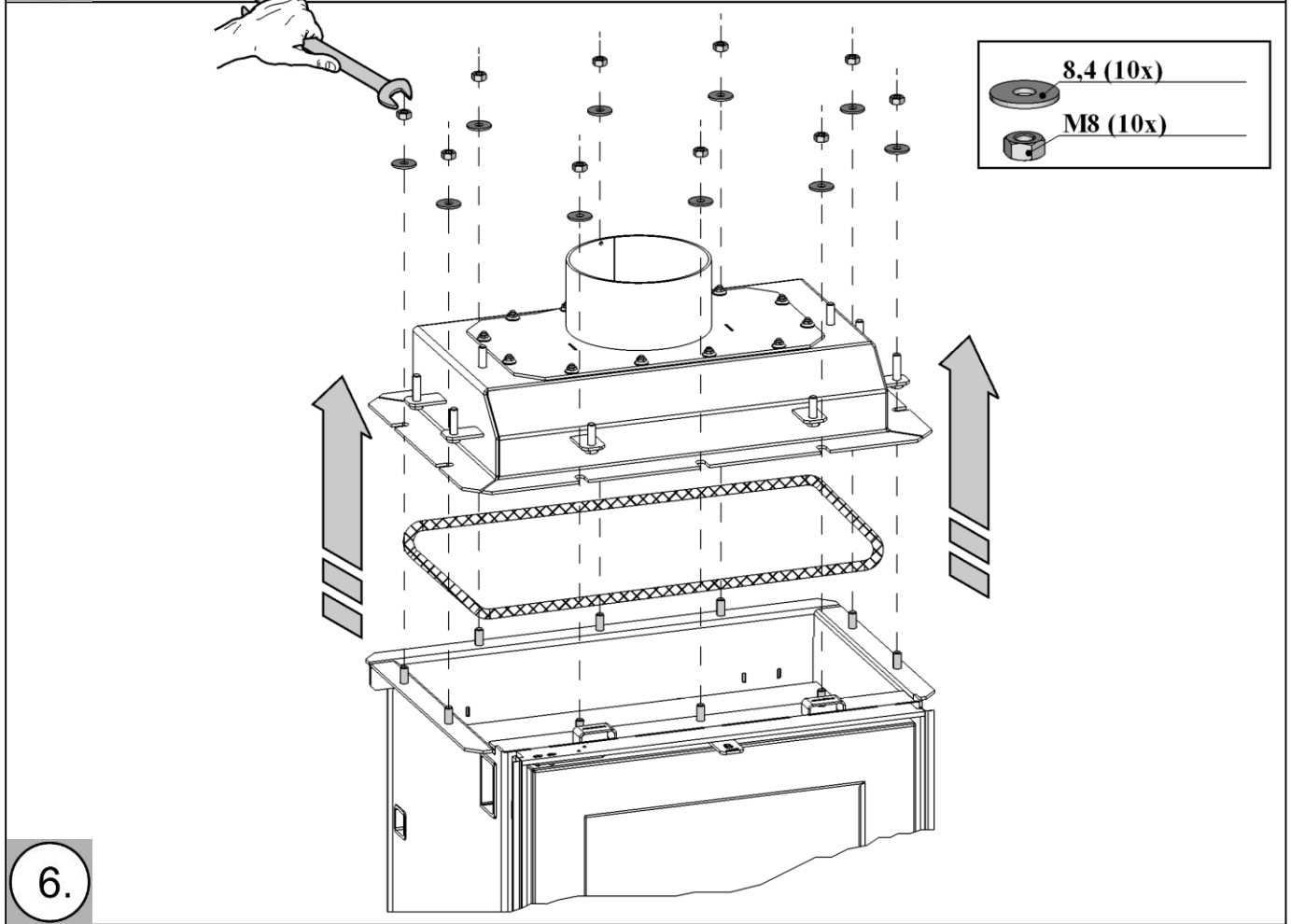
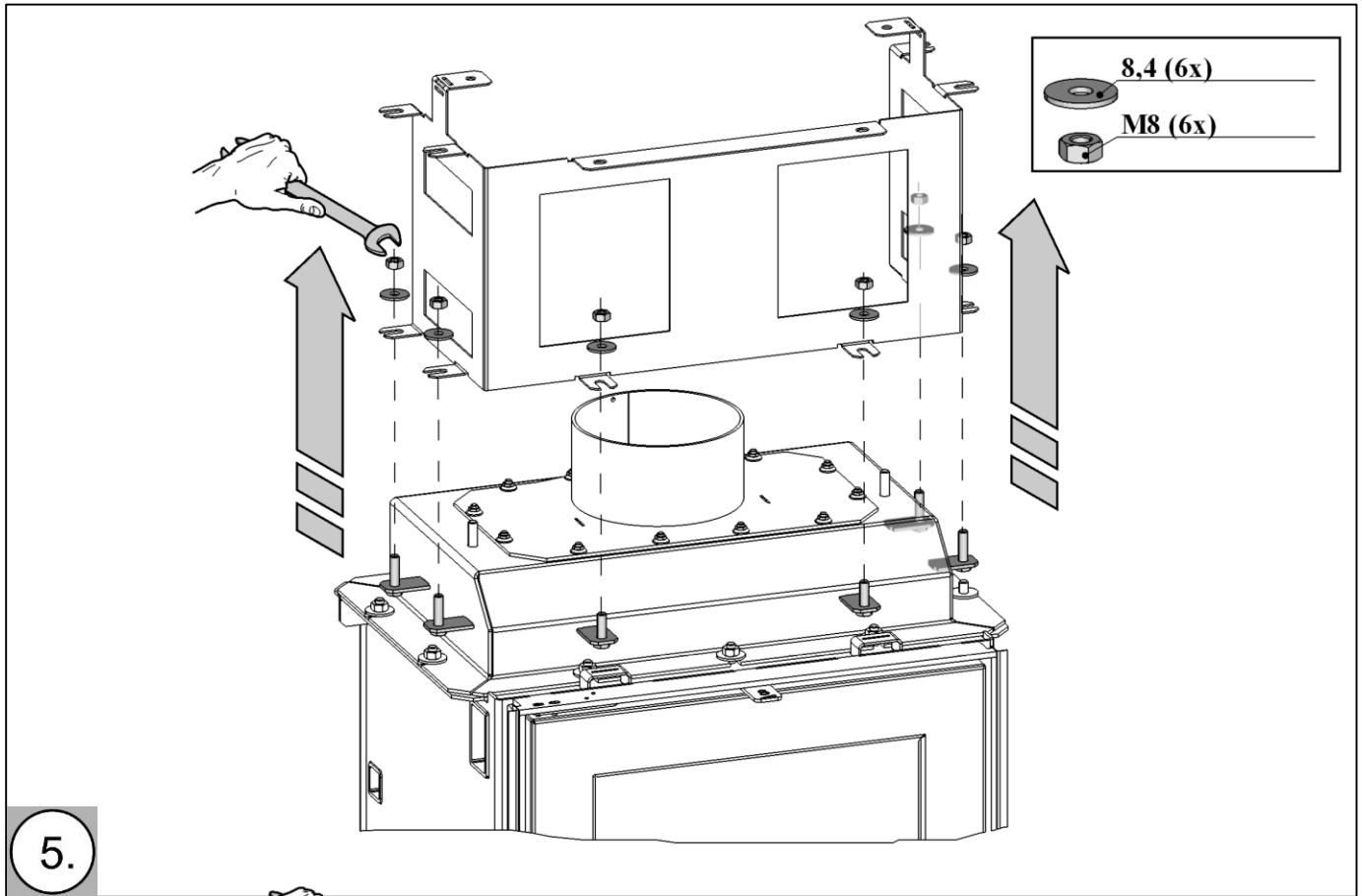


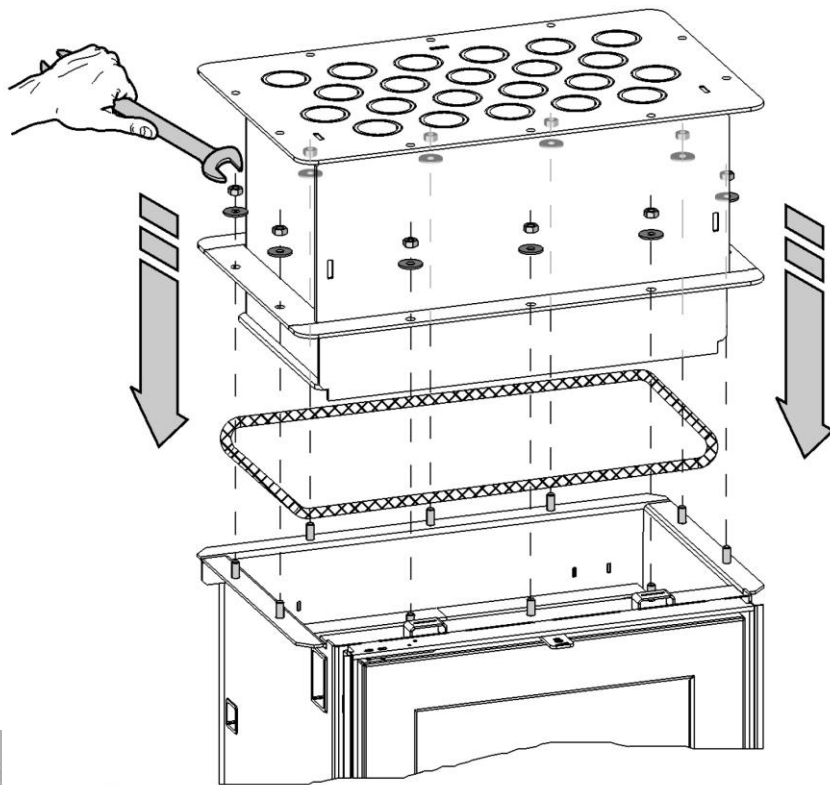




3.



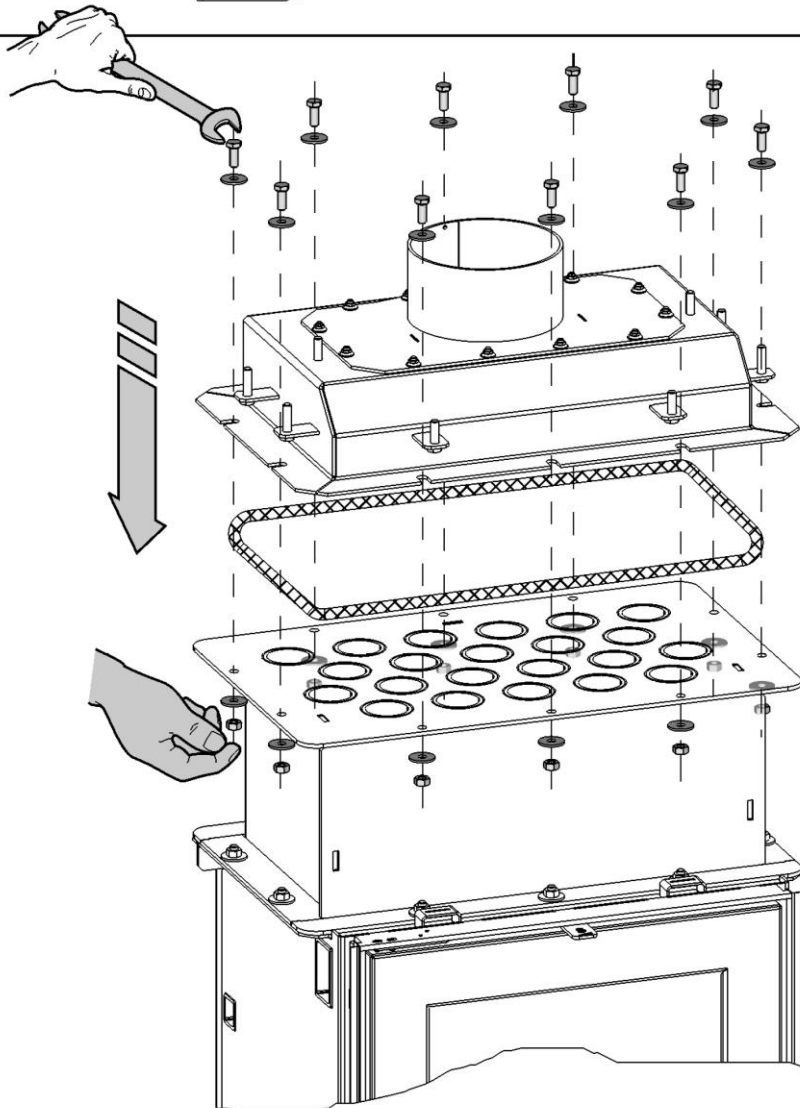
4.










-  **8,4 (10x)**
-  **M8 (10x)**

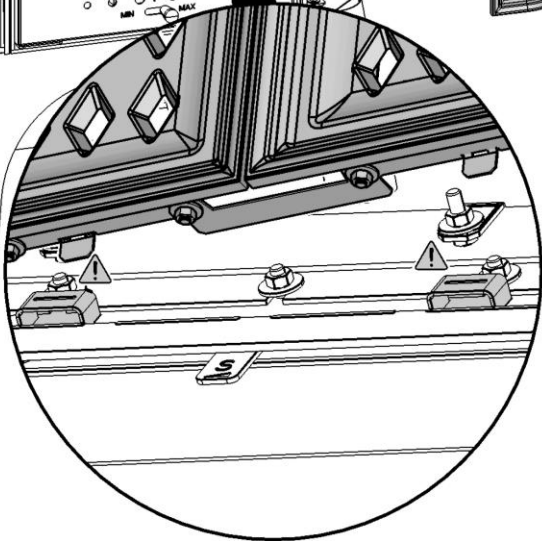
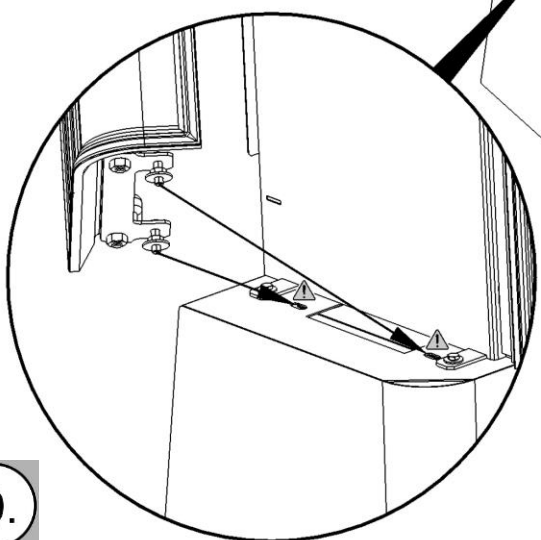
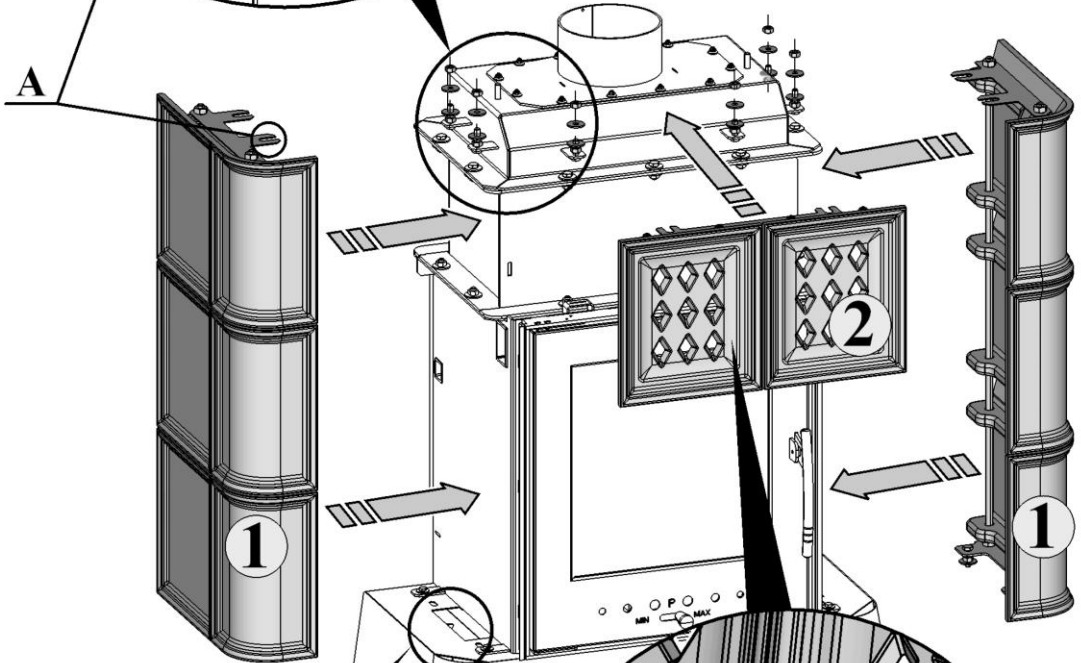
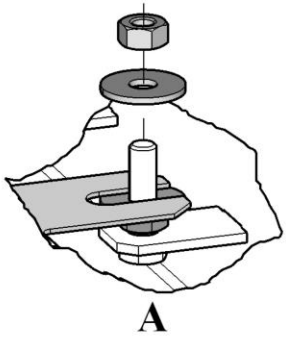
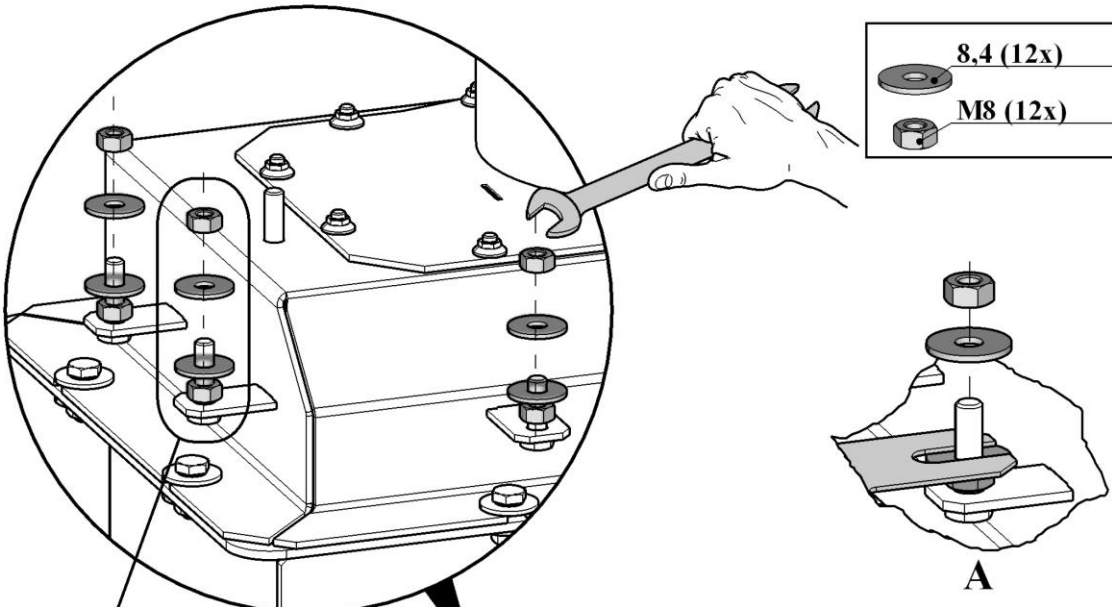
7.



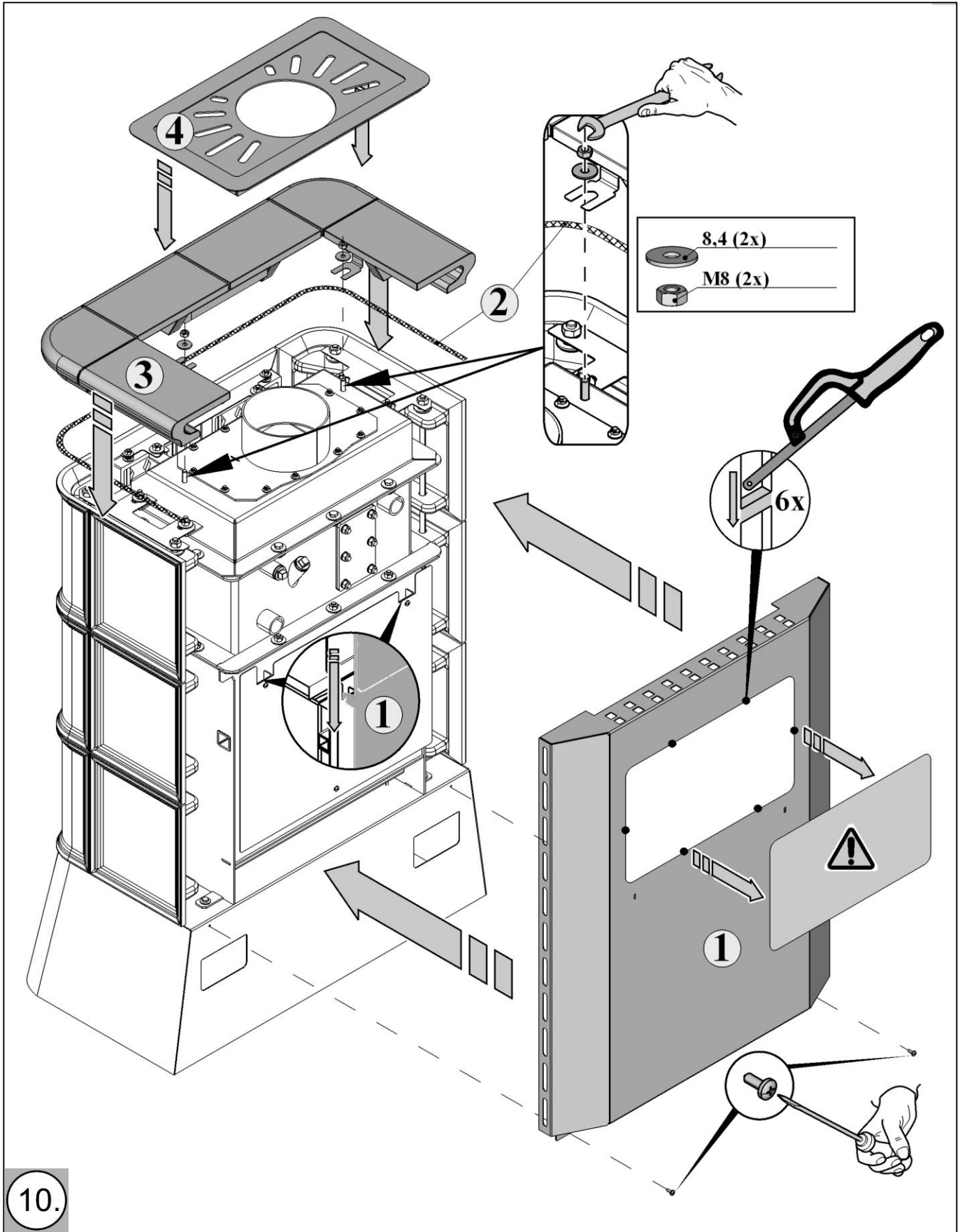
-  **M8x20 (10x)**
-  **8,4 (20x)**
-  **M8 (10x)**

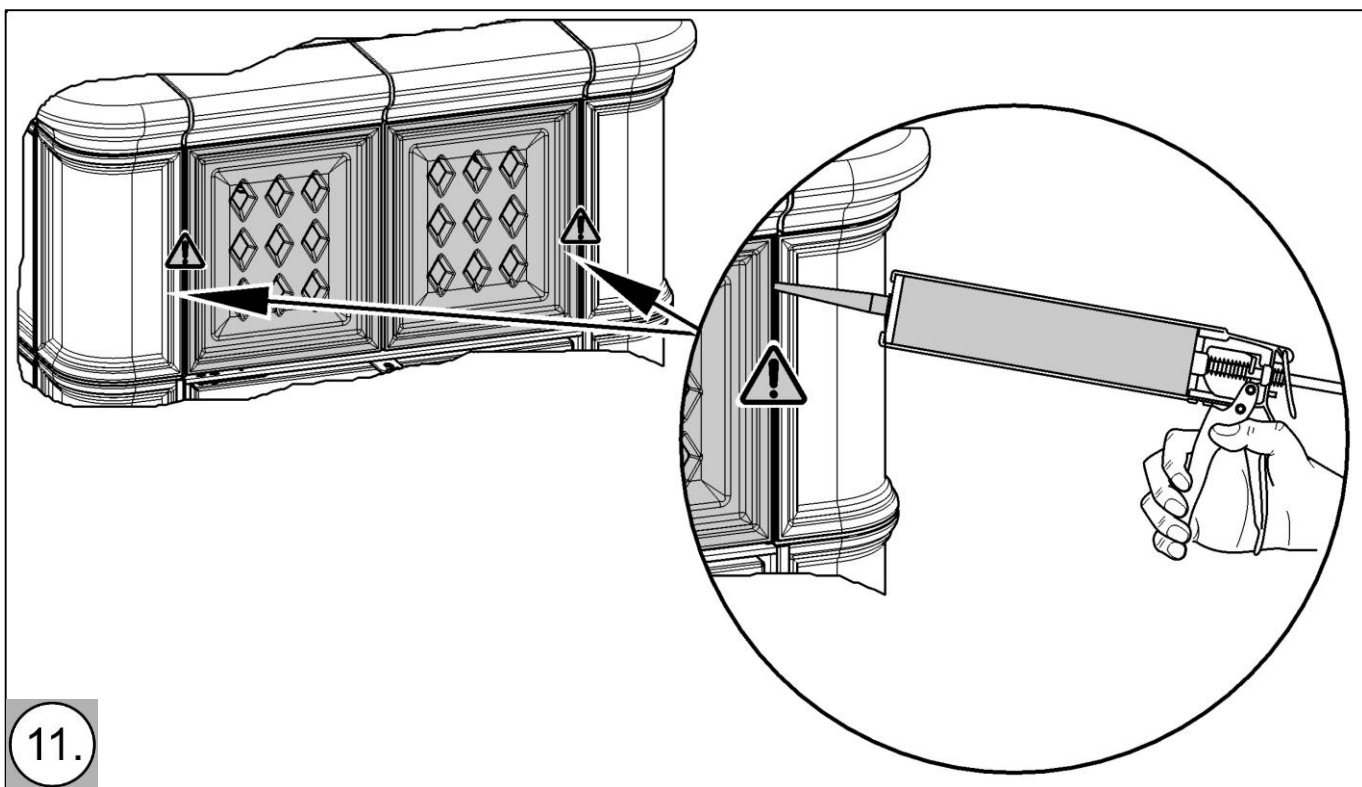
8.

-  8,4 (12x)
-  M8 (12x)



9.





11.